

plusmodel

229 Protiletadlový kulomet Maxim Anti-aircraft gun Maxim

Návod ke stavbě

Při stavbě postupujte podle instruktažních obrázků.

Upozornění: Během opracování může vznikat prach, který může dráždit dýchací cesty. Používejte ochranu očí při odstříhávání kovových dílů.

Instructions

Follow the instruction drawings the assembly

Notice: Machining can produce dust witch can be irritating to the respiratory tract. Metal parts should be cut off using protection eyesight.

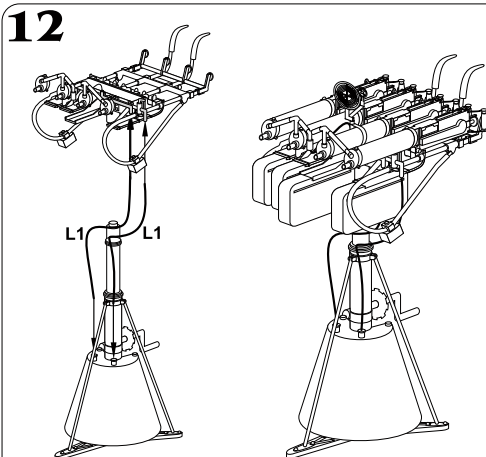
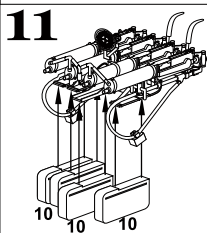
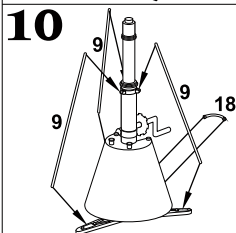
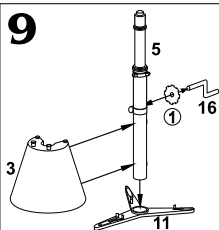
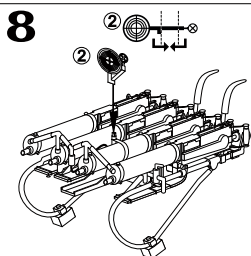
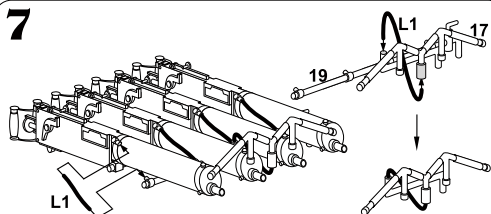
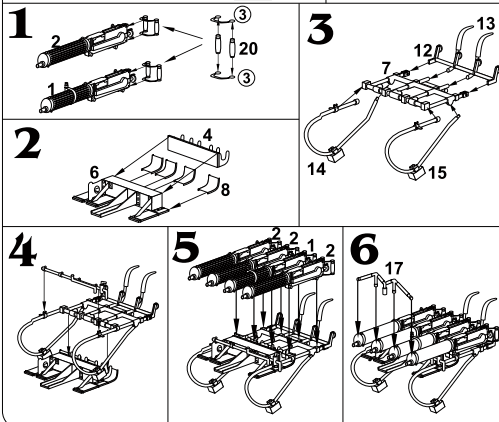
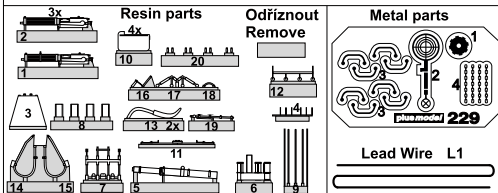
MODELCHOICE.NET

ORDER & BUY DIRECTLY FROM MANUFACTURERS

Plus Model s.r.o
Jižní 56, 370 10 České Budějovice
Czech Republic
<http://www.plusmodel.cz>
e-mail: plusmodel@plusmodel.cz

plusmodel

229 ANTI-AIRCRAFT GUN MAXIM



MODELCHOICE.NET

ORDER & BUY DIRECTLY FROM MANUFACTURERS

www.plusmodel.cz